



همکار محترم:

این دستگاه به مدت ۲۴ ماه تحت ضمانت سا زنده می باشد. لطفاً پس از نصب، شماره سریال ۸ رقمی دستگاه را به سامانه ۹۹ ۳۸ ۱۶۰۰۰ ۵۰۰ پیامک کنید تا تاریخ نصب، ثبت و ضمانت دستگاه شروع گردد. بلافاصله پیامی مبنی بر تأیید برای شما ارسال می گردد. در صورت عدم فعال سازی، ضمانت دستگاه ۴ ماه از تاریخ تولید خواهد بود.

www.asasec-group.ir | telegram.me/asasecuritygroup

مشخصات فنی دستگاه به طور مختصر

مشخصات فنی دستگاه دزدگیر:

- کنترل از راه دور
- ۵ زون (۵ منطقه)
- کدلرینگ
- شارژ اتوماتیک
- مدار آژیر پر قدرت
- آژیر داخلی (سیرن فلاشر)
- هشدار قطع برق
- دیپ سوئیچ (جهت برنامه ریزی)
- زون ۲۴ ساعته
- زون بی سیم
- فرمان درب باز کن مستقل
- حالت نیمه فعال
- حافظه آلارم
- دینگ دانگ قابل کنترل (بلندگوی داخلی)
- امکان با صدا و بی صدا شدن بلندگوی خارجی
- مطالعه نمایید

شماره ثبت کالا با نام تجاری آسا : ۱۷۵۲۹۱

- ۱ کانکتورهای آنتن، بلندگو و ترانس را از جای خود خارج کنید. ضامن‌های نگه‌دارنده را به طرف پایین فشار داده، مدارچاپی را از جای خود خارج کنید. جعبه دستگاه را در محل مناسب نصب کنید. آنتن را تا انتها بالا بکشید. **⚠️** دستگاه می‌بایست حداقل ۳۰ سانتیمتر با لوازم برقی و الکترونیکی اطراف فاصله داشته باشد.

- ۲ سرسیم‌ها را وارد جعبه دستگاه نمایید. مدار چاپی را سر جای خود قرار دهید. دقت کنید سیم بلندگوی داخلی در شیار بالای مدار قرار گیرد. دستگاه را مطابق نقشه زیر سیم بندی کنید. برق شهر را به ترمینال ترانس وصل کنید. **⚠️** سیم باتری را در این مرحله وصل نکنید.

- ۳ کانکتورهای آنتن، بلندگوی داخلی و ترانس را سر جای خود قرار دهید. دستگاه شروع به کار می‌کند کمی صبر کنید تا دستگاه آماده استفاده شود. سیم‌های باتری را با رعایت جهت به باتری وصل کنید. با مراجعه به بخش تنظیمات اقدامات لازم را انجام دهید.

- ۴ شماره سریال ۸ رقمی روی مدار چاپی را به شماره 5000163899 پیامک نمایید تا ضمانت دستگاه فعال شود. درب دستگاه را در محل خود قرار داده و پیچ‌های آن را ببندید. دستگاه آماده استفاده است.

تنظیمات دستگاه: بروی برد دستگاه یک دیپ سوئیچ با ۴ کلید جهت برنامه‌ریزی طراحی گردیده است

DIP 1 تنظیم زمان آژیر: اگر دیپ‌سوئیچ یک در جهت → باشد زمان آژیر ۵ دقیقه و اگر درجهت ← باشد زمان آژیر ۲ دقیقه خواهد بود.

DIP 2 زون ۲۴ ساعته: اگر دیپ سوئیچ دو در جهت → باشد زون ۴ به صورت فوری عمل می‌کند و اگر در جهت ← باشد به صورت ۲۴ ساعته عمل می‌کند.

DIP 3: اگر دیپ سوئیچ سه در جهت → باشد به محض فعال شدن دستگاه، ۷ ثانیه بیپ بلندگوی داخلی شنیده می‌شود. اگر زون‌ها بسته باشد این صدا ممتد و اگر باز باشند بیپ منقطع شنیده می‌شود پس از اتمام ۷ ثانیه دستگاه مسلح می‌شود.

اگر دیپ سوئیچ سه در جهت ← باشد به محض فعال شدن دستگاه، دستگاه مسلح می‌گردد.

DIP 4: اگر دیپ سوئیچ ۴ به سمت ← باشد خط تلفن را چک می‌کند و در صورت قطع خط هر ۲۰ ثانیه یک بار صدای بیپ از بلندگوی داخلی شنیده می‌شود و اگر به سمت → باشد قطعی خط تلفن را اطلاع نمی‌دهد.

زون بی سیم: زون ۵ به صورت بی‌سیم قابل برنامه‌ریزی است این زون را همیشه در حالت باز قرار دهید. **زون دینگ دا نگ:** زون یک دارای صدای دینگ دانگ است. در زمان غیر فعال بودن دستگاه در صورتی که این زون باز و بسته شود صدای دینگ دانگ از بلندگوی داخلی شنیده می‌شود این صدا توسط ریموت کنترل قابل حذف است.

حذف تک آژیر: دستگاه با یک تک آژیر بلندگو خارجی فعال و با دو تک آژیر غیر فعال می‌شود در صورتی که در حین فعال بودن، آژیر بزند با ۳ تک آژیر خاموش می‌گردد. آژیر خارجی قابل حذف با دکمه‌های ریموت کنترل می‌باشد.

اضافه کردن ریموت کنترل به دستگاه

جهت اضافه کردن ریموت کنترل به دستگاه به طریق زیر عمل کنید.

۱- دستگاه را در حالت غیر فعال قرار دهید.

۲- کلید شماره ۱ بر روی برد دستگاه را فشار داده و نگه دارید.

۳- یک دکمه ریموت کنترل را فشار دهید (جراغ‌های دستگاه روشن و خاموش شده و یک بیپ کوتاه در بلندگوی داخلی شنیده می‌شود)

۴- کلید شماره ۱ را رها کنید (با یک بیپ طولانی در بلندگوی داخلی کد ریموت در حافظه ثبت می‌گردد)

مراحل ۱ تا ۴ را برای اضافه کردن هر ریموت به طور مجزا انجام دهید

طریقه حذف ریموت‌ها

۱- دستگاه را در حالت غیر فعال قرار دهید.

۲- دکمه ۱ و ۲ را بر روی برد دستگاه همزمان فشار داده و رها کنید.

۳- دستگاه با سه بیپ منقطع در بلندگوی داخلی حذف کلیه ریموت‌ها را اعلام می‌کند.

طریقه اضافه کردن چشم بی سیم به دستگاه

جهت اتصال چشم بی سیم به این دستگاه، چشمی با فرکانس 433 MHZ انتخاب نمایید و به طریق زیر به دستگاه اضافه نمایید:

۱- دستگاه را در حالت غیر فعال قرار دهید.

۲- درب چشم اول را باز کنید باتری چشم را وصل و درب آن را ببندید (باتری بقیه چشم‌ها قطع باشد)

۳- کلید ۲ روی برد دستگاه را فشار داده و با شنیدن صدای بیپ بلندگوی داخلی کلید ۲ را رها کنید.

۴- با شنیدن یک بیپ طولانی کد ثبت و در حافظه ذخیره می‌شود.

(این عمل را برای هر چشم به صورت مجزا از اول تکرار نمایید)

این دستگاه قابلیت اتصال ۳۳ چشم بی سیم را دارا می‌باشد.

طریقه حذف چشم‌های بی سیم

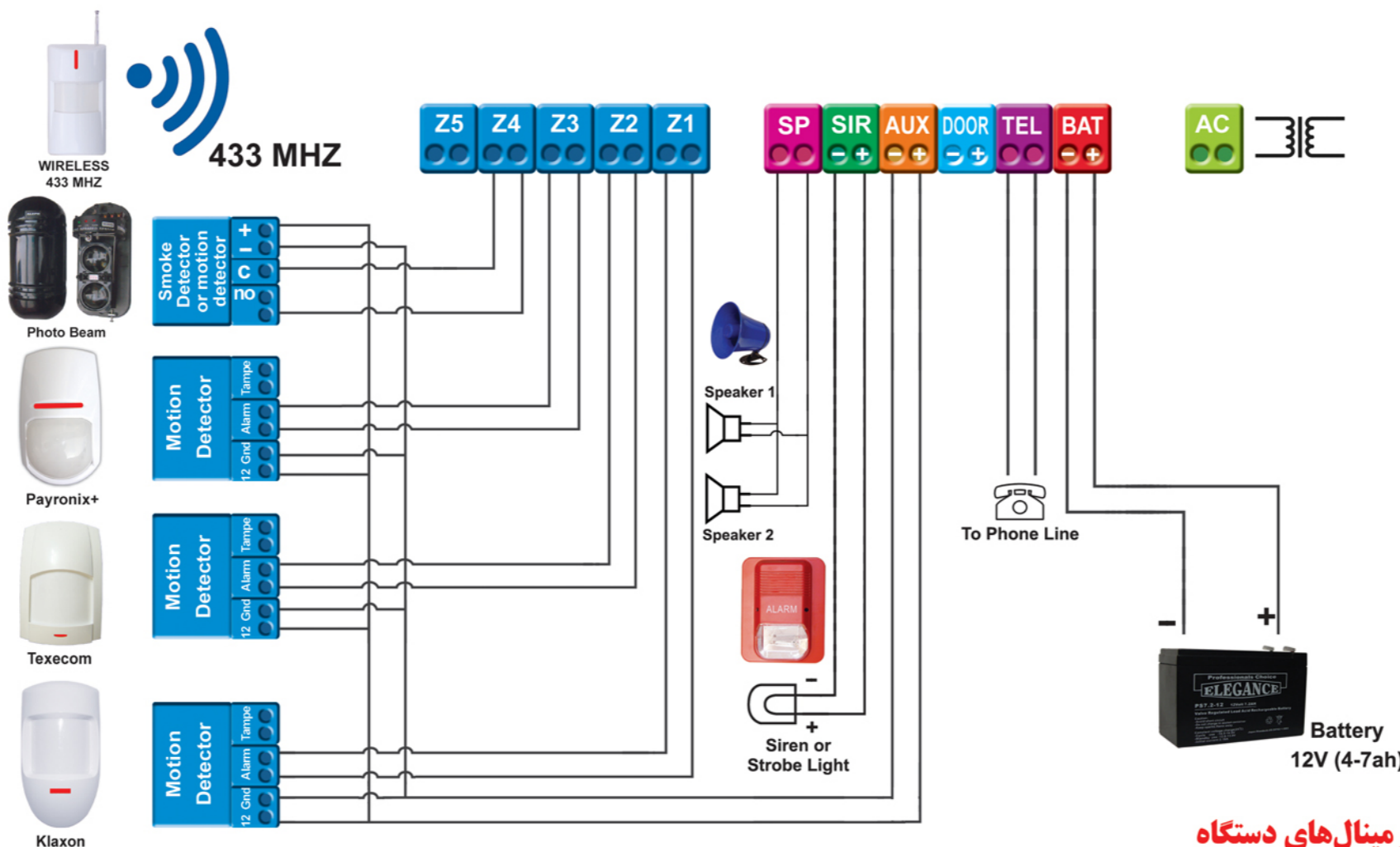
۱- دستگاه را در حالت غیر فعال قرار دهید

۲- زون ۵ را اتصال کوتاه کنید (زون را ببندید) در حالت عادی این زون باز است.

۳- کلیدهای ۱ و ۲ بر روی برد دستگاه را فشار داده نگه دارید.

۴- با شنیدن سه بیپ منقطع کلید ۱ و ۲ را رها کنید کلیه چشم‌های بی سیم از حافظه پاک می‌شود.

۵- زون ۵ را اتصال باز کنید.



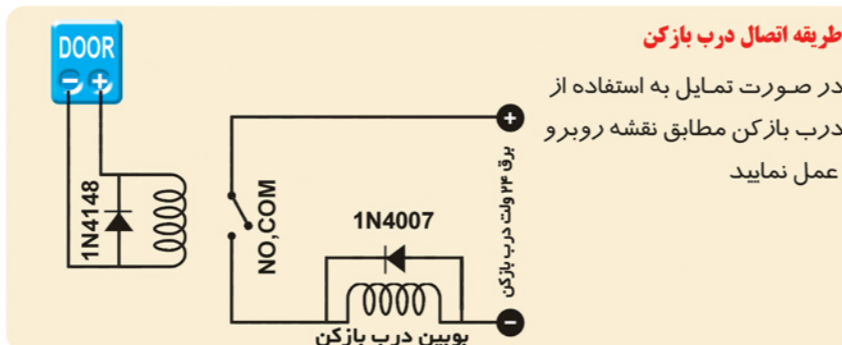
ترمینال‌های دستگاه

- AC (16v - 1A):** سوکت ترانس دستگاه را در این ترمینال قرار دهید
- BAT:** ترمینال باتری سیم‌های باتری را به باتری وصل کنید. سیم قرمز به مثبت و سیم مشکی به منفی
- Tel Line:** دو رشته سیم تلفن شهری را بدون رعایت جهت در این ترمینال قرار دهید. مطمئن شوید سیم‌ها کاملاً وارد ترمینال شده و انصالی ندارد.
- Door:** به منظور استفاده از درب بازکن سیم‌های مربوط به درب را به این ترمینال متصل نمایید. جزئیات نصب را در ادامه بخوانید
- AUX (13.6V):** تغذیه کلیه چشم‌ها را با رعایت جهت به طور موازی به هم متصل کنید. سپس با در نظر گرفتن جهت صحیح به ترمینال AUX وصل کنید. این مسیر مجهز به یک فیوز یک آمپر است.
- SIR:** خروجی آژیر اگر از آژیر یا فلاشر استفاده می‌کنید. سیم‌های آن را با رعایت جهت صحیح به ترمینال SIR وصل کنید.
- SP:** خروجی بلندگوها بلندگوها را به طور موازی به هم متصل کرده (حداکثر ۲ بلندگوی ۸ اهم، ۲۵ وات) سپس آن‌ها را به ترمینال SP وصل کنید.
- Z1, Z2, Z3, Z4, Z5:** فرمان چشم‌های هر زون را با هم سری کنید و به ترمینال زون مربوطه متصل نمایید. در صورت نصب چشم بی سیم به دستورالعمل آن مراجعه نمایید.

عملکرد ریموت کنترل	
	دستگاه روشن (ARM)
	دستگاه خاموش (Disarm) فشار مجدد به مدت ۳ ثانیه (درب بازکن)
	کلید اضطراری (Emergency)
	دستگاه نیمه فعال (Part set) در این حالت زون‌های ۱ و ۲ فعال، ۳ و ۴ و ۵ حذف می‌شوند.
	دکمه ۱ را فشار داده و نگه دارید، سپس دکمه ۲ را فشار داده نگه دارید، دکمه ۳ را رها کنید دینگ دانگ زون ۱ به این روش فعال و غیر فعال می‌گردد. در این حالت صدای بیپ از بلندگوی داخلی شنیده می‌شود.
	دکمه ۱ را فشار داده و نگه دارید، سپس دکمه ۲ را فشار داده نگه دارید، دکمه ۳ را رها کنید به این وسیله تک آژیر بلندگوی خارجی قطع و به همین روش وصل می‌گردد. در این حالت صدای بیپ از بلندگوی داخلی شنیده می‌شود.
	قابل استفاده جهت باز و بسته کردن درب کرکره‌ای بدون نیاز به ریموت اضافه (فقط در مرکز کنترل آسا)

طریقه اتصال درب بازکن

در صورت تمایل به استفاده از درب بازکن مطابق نقشه روبرو عمل نمایید



طرز کار دستگاه ASA

دستگاه دارای سه حالت فعال(ARM)، نیمه فعال(PART SET) و غیر فعال (DISARM) می‌باشد.

حالت فعال (ARM)

با فشار دکمه **🔑** ریموت، دستگاه با یک تک آژیر بلندگوی خارجی فعال می‌شود. در این حالت چراغ ARM روشن می‌شود (به قسمت تنظیمات دستگاه دیپ سوئیچ سه مراجعه شود)

حالت غیر فعال (DISARM)

با فشار دکمه **🔑** ریموت دستگاه با دو تک آژیر در بلندگوی خارجی غیر فعال می‌شود اگر در حین فعال بودن دستگاه آژیر کشیده با شد با سه تک آژیر موضوع را اعلام می‌کند. در این حالت چراغ ARM خاموش می‌شود.

حالت نیمه فعال (PARTSET)

– با فشار دکمه **🔑** دستگاه به حالت نیمه فعال رفته و زونهای یک و دو در مدار باقی می‌مانند.

در این حالت چراغ ARM به صورت چشمک زن عمل می‌کند.

چراغ POWER: روشن بودن این چراغ به منزله اتصال دستگاه به برق شهر می‌باشد.

چراغ زونها: زون‌های ۱ و ۲و ۳ به صورت فوری می‌باشند.
زون ۴ حالت فوری یا ۲۴ ساعته دارد و زون ۵ به صورت بی‌سیم قابل برنامه‌ریزی است.
در حالت غیرفعال روشن بودن چراغ‌ها به منزله باز بودن زون‌ها و خاموش بودن آن به منزله بسته بودن زون‌ها می‌باشد.

چراغ DIALER: این چراغ مربوط به تلفن کننده می‌باشد.

حافظه آلارم: در صورت فعال شدن دستگاه و باز شدن زون چراغ آن روشن می‌ماند.

هر گاه دستگاه در هنگام غیر فعال شدن سه تک آژیر بزند پیش از روشن کردن مجدد دستگاه می‌توانید از روی چراغ زونها، منطقه تحریک شده را مشخص نمایید. فعال کردن مجدد دستگاه حافظه آلارم را پاک می‌کند.

دستور العمل دستگاه:

پس از پیچ کردن جعبه دستگاه به دیوار کلیه سیم‌های مورد نیاز مربوط به چشم‌ها، بلندگو، سیرن، و غیره را مطابق نقشه به ترمینالهای مربوطه متصل نمایید.

از تجمع سیم‌های بلااستفاده و بدون روکش در دستگاه جدا خودداری نمایید.

پیشنهاد: قبل از اتصال برق دستگاه، تلفن کننده راکه با یک دسته کابل HPL به دستگاه وصل شده است را جدا نمایید.
برق ۲۲۰ ولت را متصل کرده سپس فیش ترانس را به دستگاه وصل کنید، اجازه دهید دستگاه مراحل اولیه راه اندازی را به پایان برساند (حدوداً ۳۰ ثانیه) این مراحل شامل تست کلیه قسمت‌های دستگاه اعم از بلندگوی داخلی و خارجی، سیرن یا فلاشر و چراغ کلیه زون‌ها می‌باشد.

راه اندازی تلفن کننده

کابل HPL تلفن کننده را در سر جای خود قرار داده محکم ببندید و سر دیگر آن را به دستگاه دزدگیر متصل نمائید. تلفن کننده روشن و آماده به برنامه دهی می‌باشد.
رمز اولیه دستگاه (۱۲۳۴) می‌باشد با وارد کردن این رمز دستگاه و تلفن کننده مسلح می‌گردد. مطابق جدول دستگاه تلفن کننده ۱۰ حافظه آسا را برنامه دهی کنید.

شایان ذکر است با فشار دادن دکمه‌های اعداد صدای بوق و با فشار دادن دکمه‌های اصلی پیام تغییر وضعیت به فارسی پخش می‌شود

لطفاً مطابق جدول زیر ابتدا دستگاه را از حالت قفل خارج و برنامه دهی نمایید

شیوه راه اندازی	تنظیمات دستگاه
<p>پیام شماره وارد شده پخش می‌شود</p> <p>Enter → شماره تلفن → Enter → شماره حافظه (۱۰–۱) را انتخاب کنید</p> <p>Enter → ----۰۹۱۳ → Enter → 1</p> <p>مثال: شماره تلفن مورد نظر در حافظه یک ذخیره می‌شود</p>	شماره دادن به حافظه
<p>به طریقه بالا بر روی همان حافظه شماره تلفن جدید را وارد کنید</p> <p>شماره قبلی پاک می‌شود.</p>	پاک کردن شماره تلفن از حافظه
<p>۱۰ ثانیه زمان دارید صدای مورد نظر را ضبط کنید</p> <p>Enter → Rec</p>	ضبط صدا
<p>صدای ضبط شده پخش می‌گردد</p> <p>Enter → Play</p>	پخش صدا
<p>شماره حافظه مورد نظر یکی یکی روی نمایشگر ظاهر می‌شود آن را بررسی نمایید تا مطمئن شوید شماره وارده صحیح است</p> <p>شماره حافظه ۵ را بررسی و نمایش می‌دهد</p> <p>Enter → ۵ → Check مثال</p>	تست حافظه
<p>بر روی این دستگاه نوع شماره گیری تن و پالس قابل تغییر و تعیین است</p> <p>پیام شماره گیری تن پخش می‌شود</p> <p>Enter → P/T</p> <p>پیام شماره گیری پالس پخش می‌شود</p> <p>Enter → P/T</p>	شماره گیری تن و پالس
<p>پیام تحریک سطحی پخش می‌شود</p> <p>Enter → Dialer</p> <p>پیام تحریک لحظه‌ای پخش می‌شود</p> <p>Enter → Dialer</p>	تحریک سطحی تحریک لحظه‌ای
<p>در تحریک لحظه‌ای پس از قطع آژیر تلفن کننده به کار خود ادامه می‌دهد و هر ۱۰ حافظه را شماره‌گیری می‌کند.</p> <p>در تحریک سطحی پس از قطع آژیر شماره گیری متوقف می‌شود و بقیه حافظه‌ها را شماره‌گیری نمی‌کند.</p> <p>پیشنهاد می‌شود دستگاه را روی حالت سطحی قرار دهید</p>	
<p>رمز دستگاه (۱۲۳۴) می‌باشد برای تغییر آن به شیوه زیر عمل کنید</p> <p>با سه بوق منقطع تغییر رمز را اطلاع می‌دهد</p> <p>رمز جدید → رمز قدیم → Dialer</p> <p>رمز جدید باید چهار رقمی باشد</p>	تغییر رمز
<p>در صورتیکه کد مورد نظر را فراموش کرده اید رمز (۰۱۳۸۱) را وارد کنید</p> <p>رمز شما به (۱۲۳۴) بر می‌گردد سپس رمز را مجدداً تغییر دهید.</p>	کد مهندسی

برنامه ریزی دستگاه

دستگاه به گونه ای طراحی و برنامه نویسی شده است که با هر بار فعال و غیرفعال شدن دستگاه با ریموت کنترل، تلفن کننده آسا نیز به طور همزمان فعال و غیر فعال می‌شود و با فعال شدن دستگاه با ریموت صدای دستگاه روشن و با غیر فعال شدن دستگاه با ریموت صدای دستگاه خاموش از تلفن کننده پخش می‌شود.

همچنین دستگاه با تلفن کننده نیز فعال و غیر فعال می‌شود به محض وارد کردن رمز چهار رقمی بر روی صفحه کلید دستگاه دزدگیر فعال می‌شود و از تلفن کننده صدای دستگاه روشن پخش می‌شود.

همچنین در این حالت قطع و وصل بودن خط تلفن نیز بررسی می‌شود در صورتیکه خط تلفن وصل باشد صدای خط وصل و اگر خط تلفن قطع باشد صدای خط قطع پخش می‌گردد. در صورتیکه مجدداً رمز چهاررقمی را بر روی صفحه وارد نمایید دستگاه دزدگیر غیرفعال می‌شود و صدای دستگاه خاموش از تلفن کننده پخش می‌گردد.

اطلاع از وضعیت دستگاه و امکان فعال و غیر فعال کردن دزدگیر از طریق تلفن همراه و ثابت

برای اطلاع از وضعیت دستگاه (فعال یا غیر فعال بودن) ابتدا به طریق زیر عمل کنید:

Dialer + Dialer + (۱۰ تا ۱) + Enter

عدد وارده (۱۰ تا ۱) تعداد زنگی است که پس از برقراری تماس، تلفن کننده اقدام به برداشتن گوشی کرده و پیام (**در صورت تمایل رمز را وارد کنید**) از تلفن کننده روی گوشی شما (موبایل یا تلفن ثابت) پخش می‌شود.

Dialer + Dialer + (۵) + Enter **مثال**

تلفن کننده پس از ۵ بوق آزاد گوشی تلفن را برداشته پیام (**در صورت تمایل رمز را وارد کنید**) پخش می‌شود.

سپس با تلفن همراه یا ثابت شماره تلفنی را که تلفن کننده را به آن وصل کرده اید شماره گیری نمایید پس از شنیدن صدای (**در صورت تمایل رمز را وارد کنید**) از روی تلفن همراه یا ثابت خود رمزی که در حافظه دستگاه وارد کرده اید را یکی یکی واردکنید سپس تلفن کننده اقدام به اعلام وضعیت موجود دستگاه می‌کند. اگر دستگاه در حالت فعال باشد صدای دستگاه روشن و اگر دستگاه در حالت غیر فعال باشد صدای دستگاه خاموش پخش می‌شود.

پس از اتمام صدای پخش شده مجدداً سؤال می‌کند (**در صورت تمایل رمز را وارد کنید**) اگر مایل به تغییر در وضعیت دستگاه هستید به طریق زیر ادامه و در صورت تمایل به حفظ شرایط موجود گوشی موبایل یا تلفن ثابت را قطع کنید.

اگر مجدداً رمز صحیح را یکی یکی وارد کنید وضعیت دستگاه را تغییر می‌دهد.

اگر در حالت فعال باشد آن را غیر فعال و صدای دستگاه خاموش پخش می‌شود و اگر در حالت غیر فعال باشد آن را فعال و صدای دستگاه روشن پخش می‌شود.

در صورتیکه مایل نیستید پس از هر بار تماس تلفنی، تلفن کننده گوشی تلفن را بردارد به طریق زیر عمل کنید:

Dialer + Dialer + (عدد صفر) + Enter

تلفن کننده دیگر گوشی تلفن را بر نمی‌دارد.

Splitter

با پیشرفت تکنولوژی و نیاز مبرم به اینترنت هم اکنون در بیشتر منازل و ادارات و فروشگاه‌ها از مودم ADSL استفاده می‌شود لذا جهت جلوگیری از بروز اختلال در عملکرد دستگاه از دستگاه Splitter به شکل رو به رو استفاده و خروجی آن را به شکل زیر به تلفن کننده وصل کنید. خط تلفن شهری را در سوکت Line بگذارید.

ورودی مودم را از سوکت Modem بگیرید

خط تلفن کننده را از ترمینال Tel بگیرید

Splitter

شایان ذکر است استفاده از Splitter فقط در مکان هایی که اینترنت ADSL دارند باید نصب گردد در غیر اینصورت سیم تلفن کننده را مستقیماً از خط تلفن بگیرید.
عدم نصب Splitter باعث بروز اختلال در عملکرد تلفن کننده به هنگام وارد کردن رمز ۴ رقمی می‌شود.

توقف شماره گیری:

پس از به آژیر در آمدن دستگاه دزدگیر، تلفن کننده اقدام به شماره‌گیری شماره‌های وارده در ۱۰ حافظه می‌نماید، عمل شماره‌گیری برای حافظه اول دو مرتبه پشت سر هم صورت می‌گیرد سپس بقیه حافظه‌ها را شماره‌گیری می‌کند.

پس از برقرای تماس و در صورتی که گوشی تلفن برداشته شود ابتدا موزیک انتظار یا صدای آژیر پخش می‌شود سپس صدای ضبط شده پخش می‌گردد و بعد از آن صدای (**در صورت تمایل رمز را وارد کنید**) بر روی گوشی همراه یا ثابت شنیده می‌شود.

در صورتیکه رمز صحیح چهاررقمی را وارد کنید صدای شماره‌گیری متوقف شد پخش می‌شود و تلفن کننده اقدام به توقف شماره‌گیری می‌کند و بقیه حافظه‌ها را شماره‌گیری نمی‌کند.

ASA